



Ashguard SG[®]

Fristående askkopp med SmokeGuard[®], ett unikt rökdämpande system.

INSTALLATIONSINSTRUKTIONER OCH ANVÄNDARMANUAL



VIKTIGT: SE TILL ATT ALL RELEVANT PERSONAL LÄSER DENNA ANVÄNDARMANUAL, OCH ATT EN KOPIA GES TILL PERSONALEN SOM ANSVARAR FÖR INSTALLATIONEN OCH HANTERINGEN AV PRODUKTEN.

FÖRANKRING MED FÄSTBULTAR

MEDFÖLJANDE INNEHÅLL:

Ankarbultar (M10 x 75mm)	x3
Mutterbricka (M10 x 50 x 3mm)	x3

VERKTYG SOM KRÄVS:

Batteriborr	x1	17mm ringnyckel	x1
10mm borrarbiter	x1	Ritsnål	x1

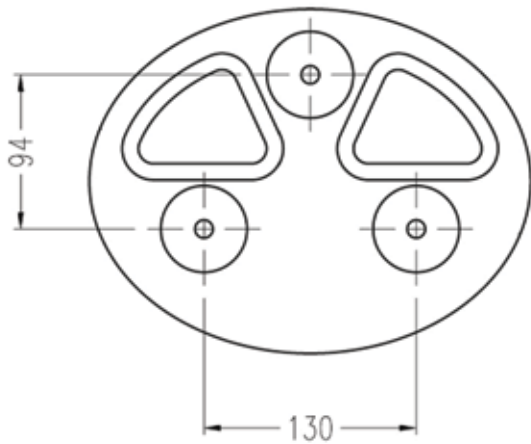


DIAGRAM A

- Välj en lämplig jämn slät yta för att förankra askkoppen. Se till att askkoppen installeras på så vis att dörren kan öppnas utan att blockera fotgängarnas trafik eller bort från en väg. Tänk på att askkoppen kan användas från båda håll för att bestämma den lämpligaste positionen.
- Lås upp dörren med den medföljande nyckeln (genom att vrida den moturs) och ta bort dörren från askkoppen. Ta sedan bort innerbehållaren och placera askkoppen i den valda positionen.
- Markera marken genom de tre hål som visas i diagram A. Obs: Askkoppen kan monteras på en 50mm tjock stenplatta. Hålen bör vara minst 110mm från stenplattans kanter.
- Flytta askkoppen och borrar ett 80 mm djupt hål i tre markerade positionerna. Rengör hålen från damm.
- Omplacera askkoppen och sätt i de tre ankarbultarna och kör tills muttern och mutterbrickan ansluter till askkoppens botten, som visas i diagram B. Fäst muttrarna med en 17mm ringnyckel tills bultarna är säkra.
- Innerbehållaren kan nu placeras i askkoppen och dörren kan fästas tillbaka och låsas. Ashguard är nu redo att användas.

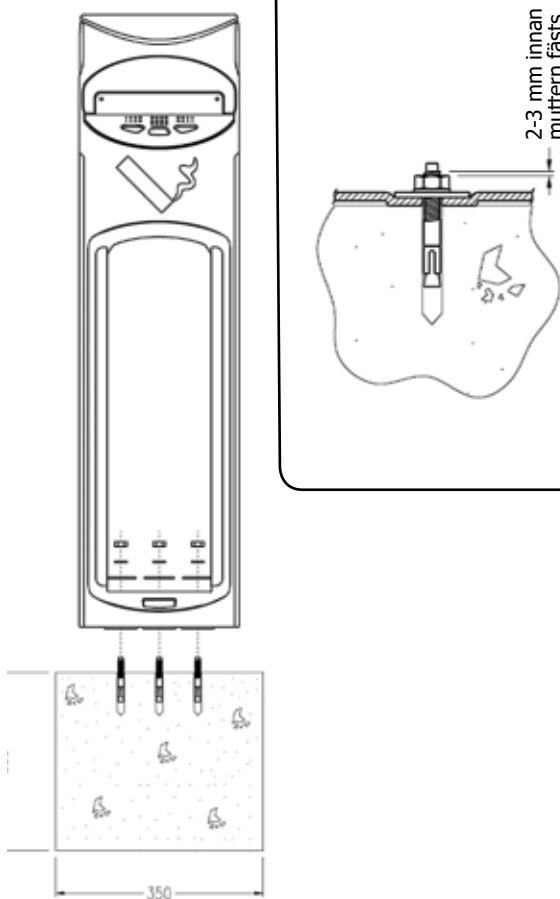


DIAGRAM B

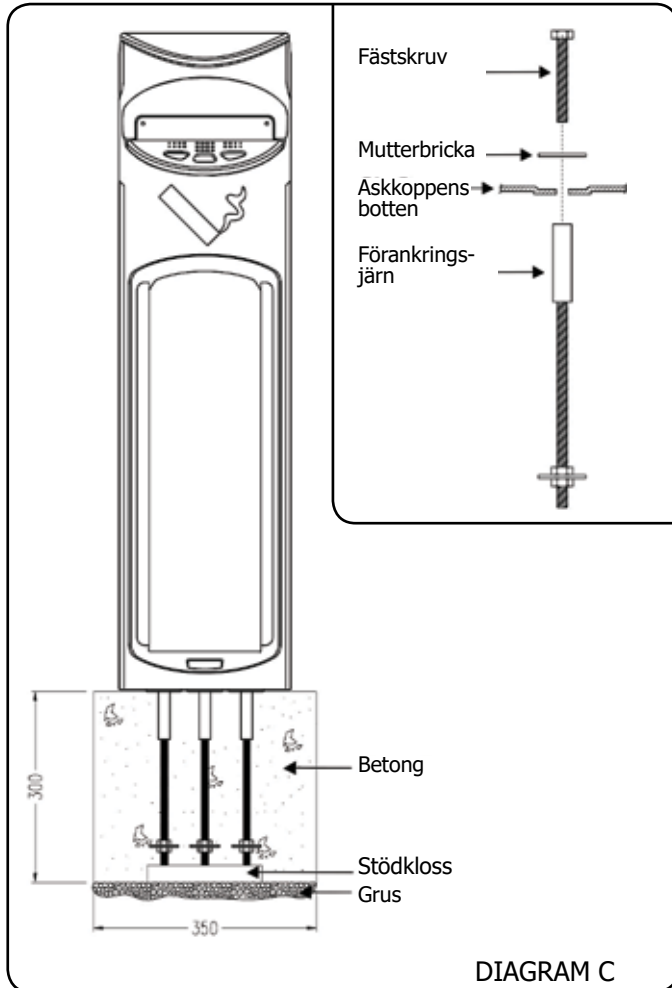
FASTSÄTTNING MED FÖRANKRINGSJÄRN - JUSTERBART DJUP

INNEHÅLL:

Förankringsjärn	x3	Mutterbricka M10x50x3mm	x3
Mutterbricka 50x11.5x3mm	x3	6mm insexnyckel	x1
Skruv (M10 x 80mm)	x3		

VERKTYG SOM KRÄVS:

Betongmix (snabbhärdande)	
Verktyg för att gräva ett hål i marken	
Bågfil (om djupet behöver justeras)	x1
Vattenpass	x1



1. Innan du börjar installationen, kontrollera om det finns nedgrävda kablar, vattenledningar och liknande.
2. Gräv ett hål med ett djup på 400mm och se till att hålets kant är minst 100mm från askkoppens fastsättningsområde.
3. Sammanställ och säkra förankringsjärn till askkoppens botten.
4. Om hålets djup är mindre än 400mm, kan längden på förankringsjärnen justeras genom att flytta den nedre mutterbrickan upp längs förankringsjärnen, varpå du kan skära av stängen till valfri längd. Vid ett mindre djupt hål rekommenderar vi att göra hålet bredare och att använda samma mängd betong.
5. Placera aggregatet och stödklossen i botten av hålet.
6. Ställ askkoppen med förankringsjärnen i hålet och säkerställ att förankringsjärnen vilar på stödklossen samt att askkoppen är rak.
7. Ta bort askkoppen och förankringsjärnen och häll på betongmixen i hålet tills den når rätt nivå.
8. Se till att askkoppen är i rätt riktning utifrån dina behov.
9. Ställ förankringsjärnen i betongen tills askkoppens botten når ytan av betongfundamentet.
10. Se till att askkoppen förblir i vertikal position under betongens uttorkningstid.

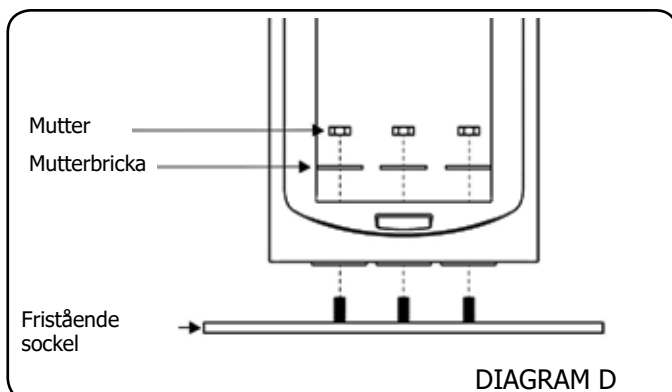
FRISTÅENDE SOCKEL

INNEHÅLL:

Fristående sockel	x1
M10-mutter	x3
Mutterbricka (M10 x 50 x 30mm)	x3

VERKTYG SOM KRÄVS:

17mm Ringnyckel	x1
-----------------	----



1. Lås upp Ashguard SG och ta bort dörren och innerbehållaren.
2. Positionera askkoppen över den fristående sockeln, och se därmed till att de tre spikarna på sockeln går igenom de tre hålen på askkoppens botten.
3. Sätt dit en mutterbricka och en mutter vid varje spik och spänn fast dem med en 17mm ringnyckel.
4. Innerbehållaren kan sedan ställas tillbaka i askkoppen och dörren kan placeras tillbaka och låsas. För att flytta Ashguard vänder du den lite så att sockeln kan rullas till rätt plats.

TÖMNING AV DIN ASHGUARD SG

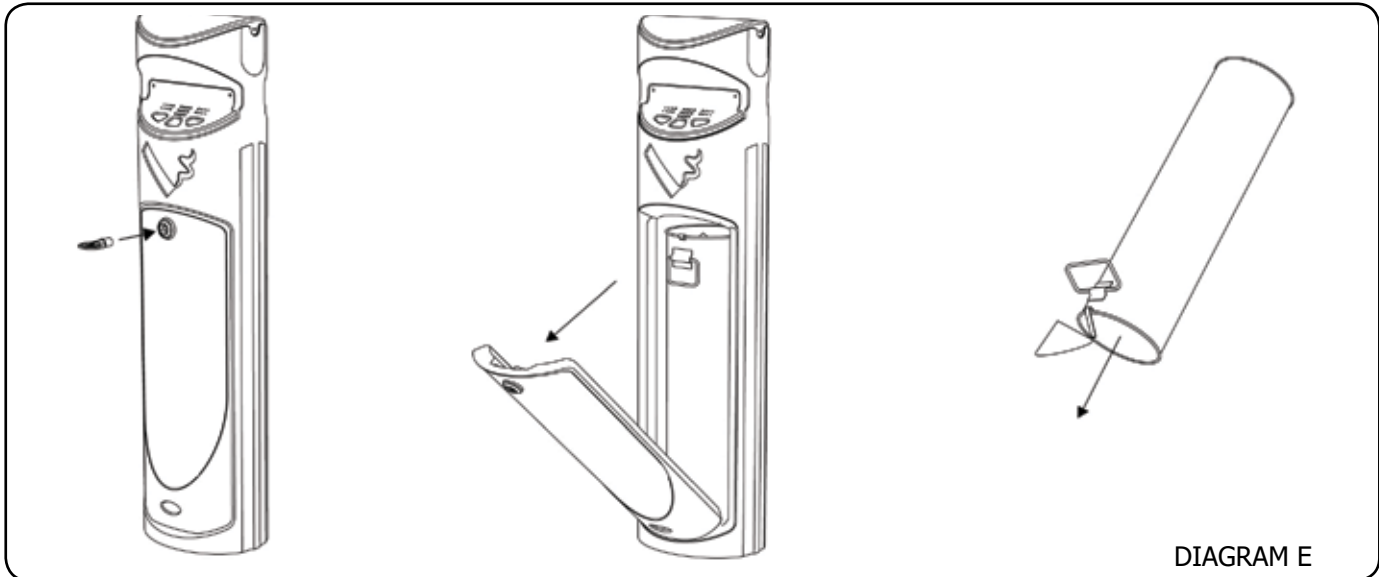
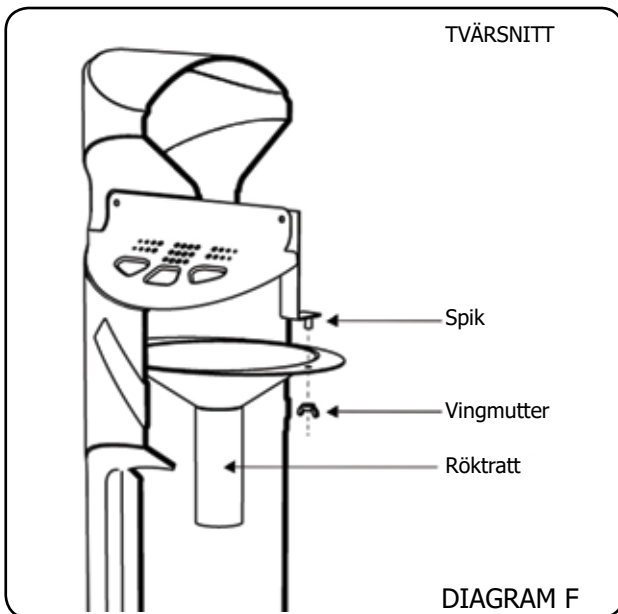


DIAGRAM E

1. Lås upp din Ashguard SG med den medföljande nyckeln genom att vrida den moturs (se diagrammet ovan). Dörren kan nu öppnas och ger tillgång till askkoppens insida.
2. Om det krävs kan dörren tas bort helt för att underlätta innerbehållarens borttagning och rengöringen.
3. För att tömma innerbehållaren, vända den helt enkelt upp och ned. Röktdämpande locket svängs öppet så innerbehållarens innehåll kan falla fritt.
4. Placera sedan tillbaka innerbehållaren, stäng och lås sedan dörren. Om dörren tagits bort helt så ställs den tillbaka i askkoppens som illustreras i bilden ovan.


UNDERHÅLL AV DIN ASHGUARD SG



För att säkerställa att produkten fungerar så effektivt som möjligt rekommenderar vi att den rengörs regelbundet med varmtrycksvätt och tvål, eller med handtvätt och en 10% lösning av mildt rengöringsmedel blandat i varmt vatten, med en mjuk borste samt en avtvättning med kallt vatten. Tänk speciellt på röktratten SmokeGuard på insidan av askkoppens.

Om det mot förmodan skulle bli så att röktratten blockerats, kan den behöva tas ut för att städas helt. Detta görs såhär:

1. Öppna först askkoppens dörren och ta bort innerbehållaren.
2. Röktratten säkras av två vingmutterar som kan tas bort genom att man sträcker sig in i askkoppens och skruvar av dem för hand.
3. Efter att man tagit bort dessa kan röktratten tas bort och städas utförligt.
4. Återplacera röktratten genom att placera den på spikarna i askkoppens, och säkra den med vingmutterarna som tidigare togs bort.

 **Glasdon**, ASHGUARD SG OCH SMOKEGUARD ÄR VARUMÄRKEN ELLER REGISTRERADE VARUMÄRKEN FÖR GLASDON GROUP LTD. ELLER FÖRETAGETS DOTTERBOLAG I UK OCH ANDRA LÄNDER

- Planerat underhåll och regelbunden kontroll samt byte (vid behov) av reservdelar rekommenderas.
- Reservdelar kan beställas direkt av Glasdon.
- Glasdon kan inte hållas ansvariga vid oaktsamhet, felaktig installation eller felaktig användning.

Upplaga 1 2006 C000/0325 SE
© 2016

Produktinformation kan ändras utan föregående meddelande.

LM HC132/63


Glasdon

Glasdon Europe AB

August Barks Gata 25
SE-421 32 Västra Frölunda
Sverige

Telefon: +46 31 895 880

Fax: +46 31 895 899

E-mail: kontor@glasdon.com

Web: www.glasdon.com

Organisationsnummer: 556815-7688